

# Dacomobile – Aufnahmeset für Trenntransformator

## Dacomobile trolley – Mounting kit for isolating transformer

### Dacomobile – Kit support pour transformateur d'isolation

#### Assembly Instructions

## 1 Allgemeine Hinweise

Weitere Dokumentation beachten



**Achtung!**  
User Manual „Gerätewagen“ und Montageanleitung „Dacomobile – Grundgestell“ unbedingt beachten.

### Gültigkeit

Diese Anleitung gilt für folgende Gerätewagen-Komponenten der Knürr AG:

- Dacomobile Aufnahmeset für Trenntransformator

### Notwendiges Werkzeug

- Innensechskantschlüssel 5 mm
- Kreuzschlitzschraubendreher

## General information

Refer to the other documentation

**Warning**  
See user manual entitled “Mobile workstations” and assembly instructions “Dacomobile trolley – Base frame”.

### Validity

These instructions apply to the following trolley components from Knürr AG:

- Dacomobile mounting kit for isolating transformer

### Tools required

- 5 mm Allen key
- Philips screwdriver

## Consignes générales

Respecter les indications ci-dessous

**Attention !**  
Respecter impérativement le manuel utilisateur « Postes mobiles » et les instructions de montage « Poste mobile Dacomobile – Châssis de base ».

### Validité

Ce mode d'emploi est valable pour les éléments de postes mobiles de Knürr AG suivants :

- Kit support pour transformateur d'isolation Dacomobile

### Outils nécessaires

- Clé Allen 5 mm
- Tournevis cruciforme

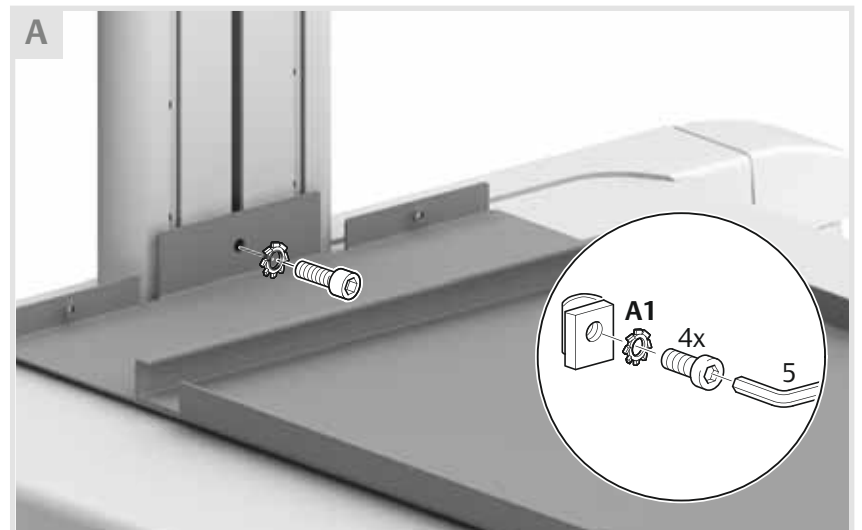
## 2 Montage

- Bodenplatte direkt über der Platte des Grundgestells montieren.



## Installation

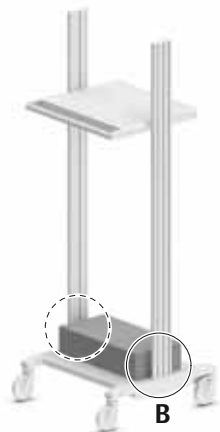
- Fit the base plate immediately above the base frame plate.



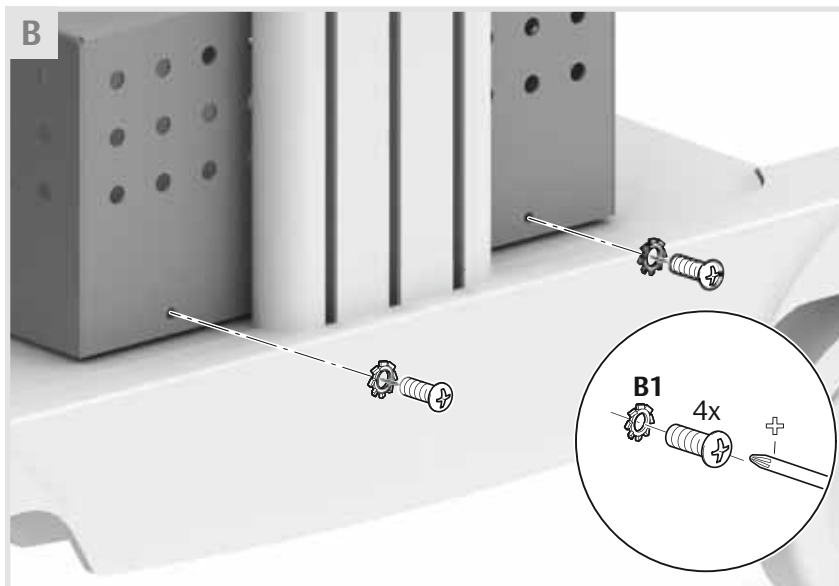
## Montage

- Monter la plaque de fond directement sur la plaque du châssis de base.

- Trenntransformator einsetzen.
- Deckel mit Kabelausbuch nach hinten aufsetzen.



- Insert the isolating transformer.
- Fit the cover with the cable passage to the rear.



- Insérer le transformateur d'isolation.
- Placer le couvercle avec les orifices pour câbles positionnés à l'arrière.

### 3

## Maximale Beladung



**Gefahr!**  
**Maximale Beladung der Transformator-Aufnahme beachten: 30 kg**  
**Maximale Gesamtbeladung des Dacomobiles beachten: 210 kg**

## Maximum load

**Danger**  
**Do not exceed the maximum load for the transformer mounting: 30 kg**  
**Do not exceed the maximum load of the Dacomobile: 210 kg**

## Charge maximale

**Danger !**  
**Respecter la charge maximale du support pour transformateur : 30 kg**  
**Respecter la charge maximale du Dacomobile : 210 kg**

While every precaution has been taken to ensure accuracy and completeness in this literature, Knürr AG assumes no responsibility, and disclaims all liability for damage resulting from use of this information or for any errors or omissions.

©2008 Knürr AG. All rights reserved throughout the world. Specifications subject to change without notice.

All names referred to are trademarks or registered trademarks of their respective owners.

©Knürr and the Knürr logo are registered trademarks of Knürr AG.

**Knürr**  
**Technical Furniture GmbH**  
**Business Unit**

Hauptstraße 35  
 94439 Münchsdorf • Germany  
 Tel. +49 (0) 87 23/28-0  
 Fax +49 (0) 87 23/28-138  
 www.technical-furniture.com

**Knürr AG**  
**Global Headquarters**

Mariakirchener Straße 38  
 94424 Arnstorf • Germany  
 Tel. +49 (0) 87 23/27-0  
 Fax +49 (0) 87 23/27-154  
 info@knuerr.com  
 www.knuerr.com

**Emerson Network Power**

The global leader in enabling business-critical continuity

**EmersonNetworkPower.com**

Knürr logo, Emerson Network Power and the Emerson Network Power logo are trademarks and service marks of Emerson Electric Co. ©2008 Emerson Electric Co.