

# Dacomobile – Auszugplatte

## Dacomobile trolley – Extension shelf

### Poste mobile Dacomobile – Plateau télescopique

#### Assembly Instructions

## 1 Allgemeine Hinweise

Weitere Dokumentation beachten



**Achtung!**  
User Manual „Gerätewagen“ und  
Montageanleitung „Dacomobile –  
Grundgestell“ unbedingt beachten.

### Gültigkeit

Diese Anleitung gilt für folgende Geräte-  
wagen-Komponenten der Knürr AG:  
– Dacomobile Auszugplatte

### Notwendiges Werkzeug

– Innensechskantschlüssel 5 mm

## General information

Refer to the other documentation

**Warning**  
See user manual entitled “Mobile  
workstations” and assembly instruc-  
tions “Dacomobile trolley – Base  
frame”.

### Validity

These instructions apply to the following  
trolley components from Knürr AG:  
– Dacomobile extension shelf

### Tools required

– 5 mm Allen key

## Consignes générales

Respecter les indications ci-dessous

**Attention !**  
Respecter impérativement le manuel  
utilisateur « Postes mobiles » et les ins-  
tructions de montage « Poste mobile  
Dacomobile – Châssis de base ».

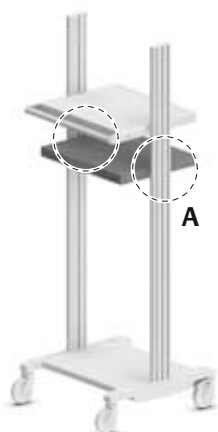
### Validité

Ce mode d’emploi est valable pour les  
éléments de postes mobiles de Knürr AG  
suivants :  
– Plateau télescopique Dacomobile

### Outils nécessaires

– Clé Allen 5 mm

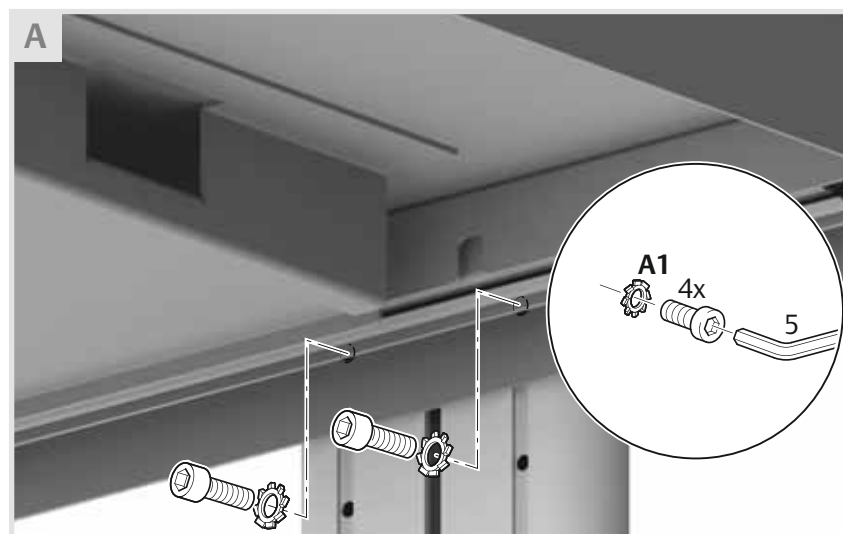
## 2 Montage



Nur für ESD-Version:

- Zahnscheibe A1 verwenden.
- Erdungskabel an Erdungsbolzen rechts anschließen.

## Installation



For ESD version only:

- Use washer A1.
- Connect the earth cable to the earth bolt on the right.

## Montage

Uniquement sur la version ESD :

- utiliser une rondelle dentée A1
- raccorder le câble de mise à la terre à la tige de mise à la terre du côté droit.

3

Maximale Beladung



Gefahr!  
Maximale Beladung der Auszugplatte beachten: 20 kg  
Maximale Gesamtbeladung des Dacomobiles beachten: 210 kg

Maximum load

Danger  
Do not exceed the maximum load of the extension shelf: 20 kg  
Do not exceed the maximum load of the Dacomobile: 210 kg

Charge maximale

Danger !  
Respecter la charge maximale du plateau télescopique pour clavier : 20 kg  
Respecter la charge maximale du Dacomobile : 210 kg

4

Bedienung

Platte ausziehen

Operation

Pull out the shelf

Utilisation

Tirer le plateau télescopique



Bitte beachten

- Tastaturablage nicht belasten.

Please note

- Do not place loads on the keyboard shelf.

Attention

- Ne pas placer de charge sur la tablette pour clavier !

While every precaution has been taken to ensure accuracy and completeness in this literature, Knürr AG assumes no responsibility, and disclaims all liability for damage resulting from use of this information or for any errors or omissions.

©2008 Knürr AG. All rights reserved throughout the world. Specifications subject to change without notice.

All names referred to are trademarks or registered trademarks of their respective owners.

©Knürr and the Knürr logo are registered trademarks of Knürr AG.

**Knürr**  
Technical Furniture GmbH  
Business Unit

Hauptstraße 35  
94439 Münchsdorf • Germany  
Tel. +49 (0) 87 23/28-0  
Fax +49 (0) 87 23/28-138  
www.technical-furniture.com

**Knürr AG**  
Global Headquarters

Mariakirchener Straße 38  
94424 Arnstorf • Germany  
Tel. +49 (0) 87 23/27-0  
Fax +49 (0) 87 23/27-154  
info@knuerr.com  
www.knuerr.com

**Emerson Network Power**

The global leader in enabling business-critical continuity

**EmersonNetworkPower.com**

Knürr logo, Emerson Network Power and the Emerson Network Power logo are trademarks and service marks of Emerson Electric Co. ©2008 Emerson Electric Co.