

Dacomobile – Querprofil Dacomobile trolley – Crossbar Poste mobile Dacomobile – Profilé transversal

Assembly Instructions

1 Allgemeine Hinweise

Weitere Dokumentation beachten



Achtung!
User Manual „Gerätewagen“ und
Montageanleitung „Dacomobile –
Grundgestell“ unbedingt beachten.

Gültigkeit

Diese Anleitung gilt für folgende Geräte-
wagen-Komponenten der Knürr AG:
– Dacomobile Querprofil

Notwendiges Werkzeug

- Innensechskantschlüssel 5 mm

General information

Refer to the other documentation

Warning
See user manual entitled “Mobile
workstations” and assembly instruc-
tions “Dacomobile trolley – Base
frame”.

Validity

These instructions apply to the following
trolley components from Knürr AG:
– Dacomobile Crossbar

Tools required

- 5 mm Allen key

Consignes générales

Respecter les indications ci-dessous

Attention !
Respecter impérativement le manuel
utilisateur « Postes mobiles » et les ins-
tructions de montage « Poste mobile
Dacomobile – Châssis de base ».

Validité

Ce mode d’emploi est valable pour les
éléments de postes mobiles suivants :
– Profilé transversal Dacomobile

Outils nécessaires

- Clé Allen 5 mm

2 Montage

Das Querprofil dient der Versteifung des
Grundgestells bei:

- schweren Einbauten
- hohen Mobilien mit wenigen Einbauten



Installation

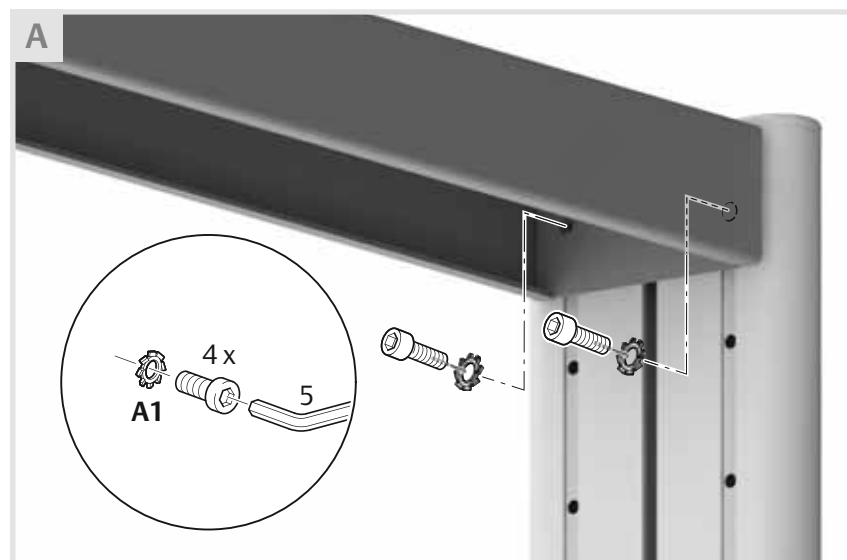
The crosspiece is designed to reinforce the
base frame for the following:

- Heavy pieces of equipment
- High units with few pieces of equipment

Montage

Le profilé transversal contribue à renforcer
le châssis de base :

- éléments encastrés lourds
- postes mobiles hauts avec peu
d’éléments encastrés



Nur für ESD-Version:

- Zahnscheibe A1 verwenden.

For ESD version only:

- Use washer A1.

Uniquement sur la version ESD :

- utiliser une rondelle dentée A1.

3

Verkabelung

- Auf der Unterseite des Querprofils kann in die Bohrungen eine Distrip-Steckdosenleiste montiert werden (z. B. Distrip Compact 4-fach: 03.300.004.X).

Cable routing

- A Distrip socket strip can be fitted on the underside of the crossbar (for example Distrip Compact 4-way: 03.300.004.X).

Passage des câbles

- Il est possible de monter une réglette multiprises Distrip dans les perforations situées sur la face inférieure du profilé transversal (par ex. Distrip Compact 4 prises : 03.300.004.X).



While every precaution has been taken to ensure accuracy and completeness in this literature, Knürr AG assumes no responsibility, and disclaims all liability for damage resulting from use of this information or for any errors or omissions.

©2008 Knürr AG. All rights reserved throughout the world. Specifications subject to change without notice.

All names referred to are trademarks or registered trademarks of their respective owners.

©Knürr and the Knürr logo are registered trademarks of Knürr AG.

Knürr Technical Furniture GmbH Business Unit

Hauptstraße 35
94439 Münchsdorf • Germany
Tel. +49 (0) 87 23/28-0
Fax +49 (0) 87 23/28-138
www.technical-furniture.com

Knürr AG Global Headquarters

Mariakirchener Straße 38
94424 Arnstorf • Germany
Tel. +49 (0) 87 23/27-0
Fax +49 (0) 87 23/27-154
info@knuerr.com
www.knuerr.com

Emerson Network Power

The global leader in enabling business-critical continuity

EmersonNetworkPower.com

Knürr logo, Emerson Network Power and the Emerson Network Power logo are trademarks and service marks of Emerson Electric Co. ©2008 Emerson Electric Co.