

# Dacomobile – Tischplatte und Griff

## Dacomobile trolley – Worktop and handle

### Poste mobile Dacomobile – Plateau et poignée

#### Assembly Instructions

## 1 Allgemeine Hinweise

Weitere Dokumentation beachten



**Achtung!**  
User Manual „Gerätewagen“ und Montageanleitung „Dacomobile – Grundgestell“ unbedingt beachten.

### Gültigkeit

Diese Anleitung gilt für folgende Gerätewagen-Komponenten der Knürr AG:

- Dacomobile Tischplatte
- Dacomobile Griff

### Notwendiges Werkzeug

- Innensechskantschlüssel 5 mm

## General information

Refer to the other documentation

### Warning

See user manual entitled “Mobile workstations” and assembly instructions “Dacomobile trolley – Base frame”.

### Validity

These instructions apply to the following trolley components from Knürr AG:

- Dacomobile worktop
- Dacomobile handle

### Tools required

- 5 mm Allen key

## Consignes générales

Respecter les indications ci-dessous

### Attention !

Respecter impérativement le manuel utilisateur « Postes mobiles » et les instructions de montage « Poste mobile Dacomobile – Châssis de base ».

### Validité

Ce mode d'emploi est valable pour les éléments de postes mobiles de Knürr AG suivants :

- Plateau Dacomobile
- Poignée Dacomobile

### Outils nécessaires

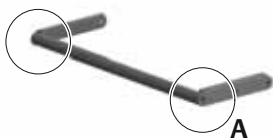
- Clé Allen 5 mm

## 2 Montage

### Griff

Griff wahlweise mit Abdeckung A1 nach oben (siehe Abbildung) oder nach unten montieren.

- Griff dazu um 180° drehen.



## Installation

### Handle

Fit the handle either with cover A1 at the top (see figure) or at the bottom.

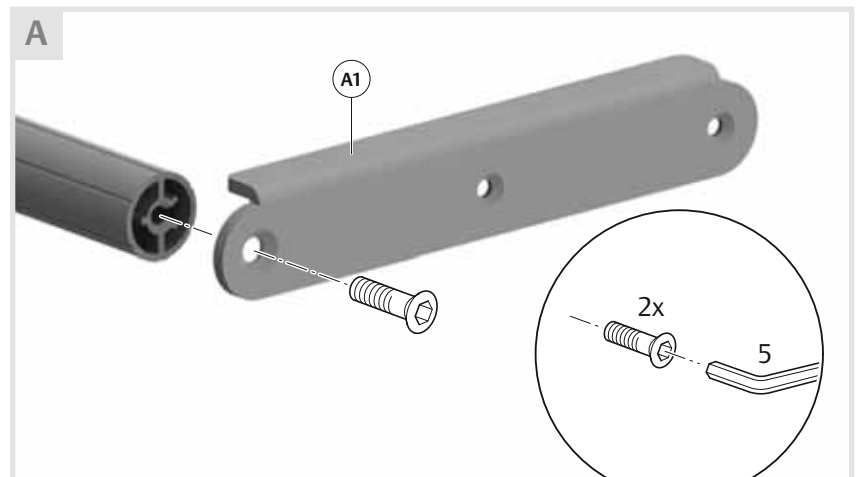
- Turn the handle through 180° for this purpose.

## Montage

### Poignée

Monter la poignée au choix avec le recouvrement A1 vers le haut (voir photo) ou vers le bas.

- Pour cela faire pivoter la poignée de 180°.



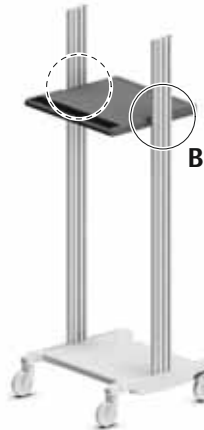
## Tischplatte

Tischplatte wahlweise montieren:

- mit oder ohne Griff,
- mit Griff nach vorn (siehe Abbildung) oder nach hinten.

### Hinweis

**Montage mit Griff nach hinten nur ohne Kabelkanal möglich!**



Nur für ESD-Version:

- Zahnscheibe B1 verwenden.

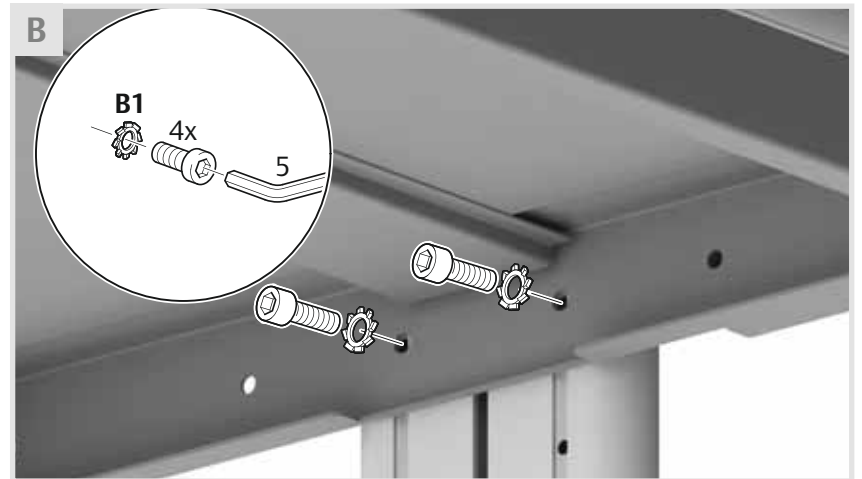
## Worktop

The desktop can either be fitted:

- with or without the handle,
- with the handle at the front (see figure) or at the rear.

### Information

**It may only be fitted with the handle at the rear without a cable duct.**



For ESD version only:

- Use washer B1.

## Plateau

Monter le plateau au choix :

- avec ou sans poignée,
- avec la poignée vers l'avant (voir photo) ou vers l'arrière.

### Nota

**Montage avec poignée vers l'arrière possible seulement sans conduit de câbles !**

## 3

### Maximale Beladung

Gefahr!

**Maximale Beladung pro Tischplatte beachten: 80 kg**  
**Maximale Gesamtbeladung des Dacomobiles beachten: 210 kg**

### Maximum load

Danger

**Do not exceed the maximum load per worktop: 80 kg**  
**Do not exceed the maximum load of the Dacomobile: 210 kg**

### Charge maximale

Danger !

**Respecter la charge maximale par plateau : 80 kg**  
**Respecter la charge maximale du Dacomobile : 210 kg**

While every precaution has been taken to ensure accuracy and completeness in this literature, Knürr AG assumes no responsibility, and disclaims all liability for damage resulting from use of this information or for any errors or omissions.

©2008 Knürr AG. All rights reserved throughout the world. Specifications subject to change without notice.

All names referred to are trademarks or registered trademarks of their respective owners.

©Knürr and the Knürr logo are registered trademarks of Knürr AG.

**Knürr**  
**Technical Furniture GmbH**  
**Business Unit**

Hauptstraße 35  
 94439 Münchsdorf • Germany  
 Tel. +49 (0) 87 23/28-0  
 Fax +49 (0) 87 23/28-138  
[www.technical-furniture.com](http://www.technical-furniture.com)

**Knürr AG**  
**Global Headquarters**

Mariakirchener Straße 38  
 94424 Arnstorf • Germany  
 Tel. +49 (0) 87 23/27-0  
 Fax +49 (0) 87 23/27-154  
[info@knuerr.com](mailto:info@knuerr.com)  
[www.knuerr.com](http://www.knuerr.com)

### Emerson Network Power

The global leader in enabling business-critical continuity

[EmersonNetworkPower.com](http://EmersonNetworkPower.com)

Knürr logo, Emerson Network Power and the Emerson Network Power logo are trademarks and service marks of Emerson Electric Co. ©2008 Emerson Electric Co.