

Elicon – Anbauebene
Elicon – Add-on worktop
Elicon – Plateau annexe

Assembly Instructions

1 Allgemeine Hinweise

Weitere Dokumentation beachten



Achtung!
Montageanleitung „Elicon – Leitstandtisch“ unbedingt beachten.

Gültigkeit
 Diese Anleitung gilt für folgende Elicon-Komponenten der Knürr AG:
 – Neigbare Anbauebene
 – Starre Anbauebene

Notwendiges Werkzeug
 – Innensechskantschlüssel 5 mm
 – Kreuzschlitzschraubendreher

General information

Refer to the other documentation

Warning
See assembly instructions “Elicon – Control console workstation”.

Validity
 This document applies to the following Elicon components from Knürr AG:
 – Tiltable add-on worktop
 – Rigid add-on worktop

Tools required
 – 5 mm Allen key
 – Philips screwdriver

Consignes générales

Respecter les indications ci-dessous

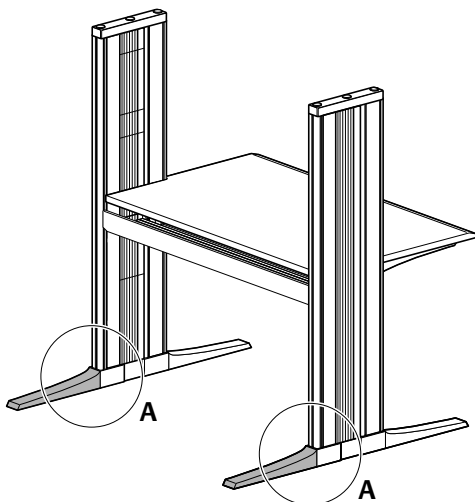
Attention !
Respecter impérativement les instructions de montage “ Elicon – Table de poste central ”.

Validité
 Le présent manuel concerne les éléments Elicon de Knürr AG suivants :
 – Plateau annexe inclinable
 – Plateau annexe fixe

Outils nécessaires
 – Clé Allen 5 mm
 – Tournevis cruciforme

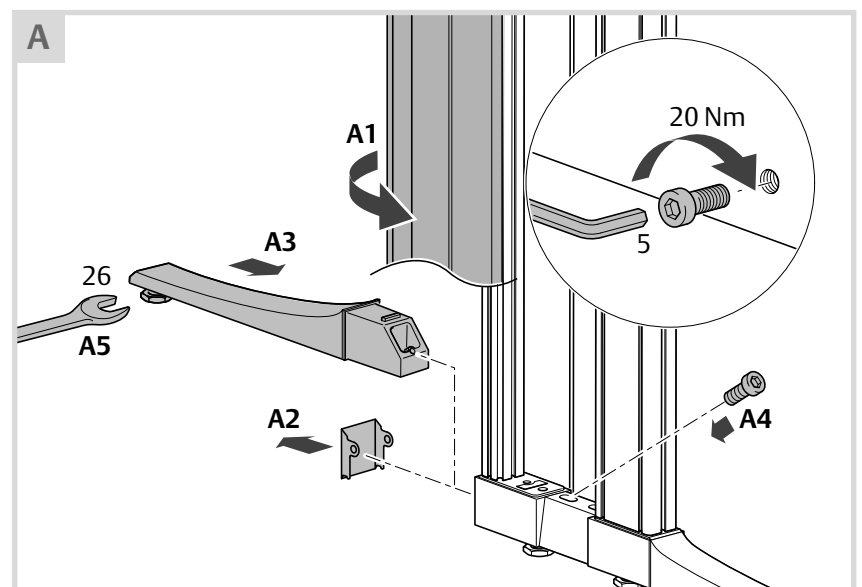
2 Montage

Ausleger anbauen



Assembly

Changing the radial feet



Montage

Modification des consoles



Gefahr!

Kippgefahr!

- Ausleger vor Montage der Anbauebene festschrauben!

Danger

Danger of tipping

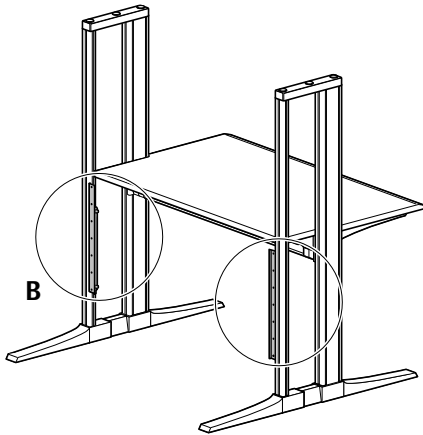
- Screw on the radial feet before mounting the add-on worktop!

Danger !

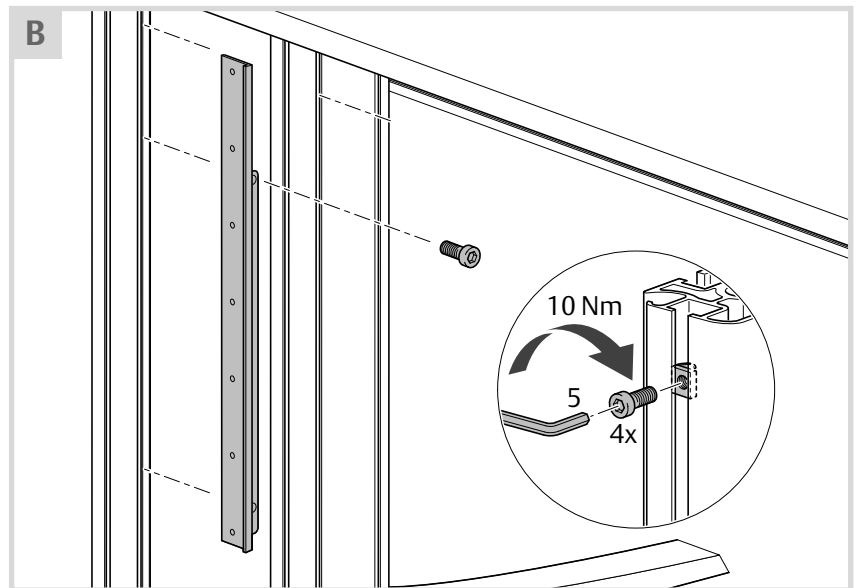
Risque de basculement !

- Bloquer les consoles avant de monter le plateau annexe !

Befestigungsblech montieren



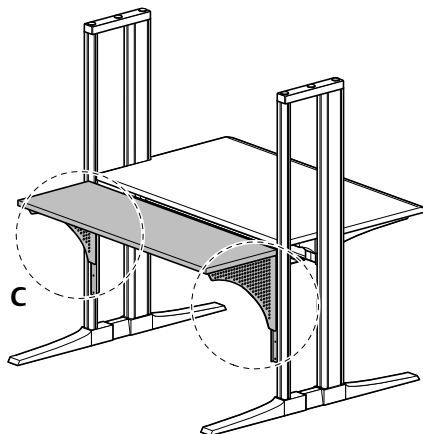
Fit the fastening plate



Montage de la plaque de fixation

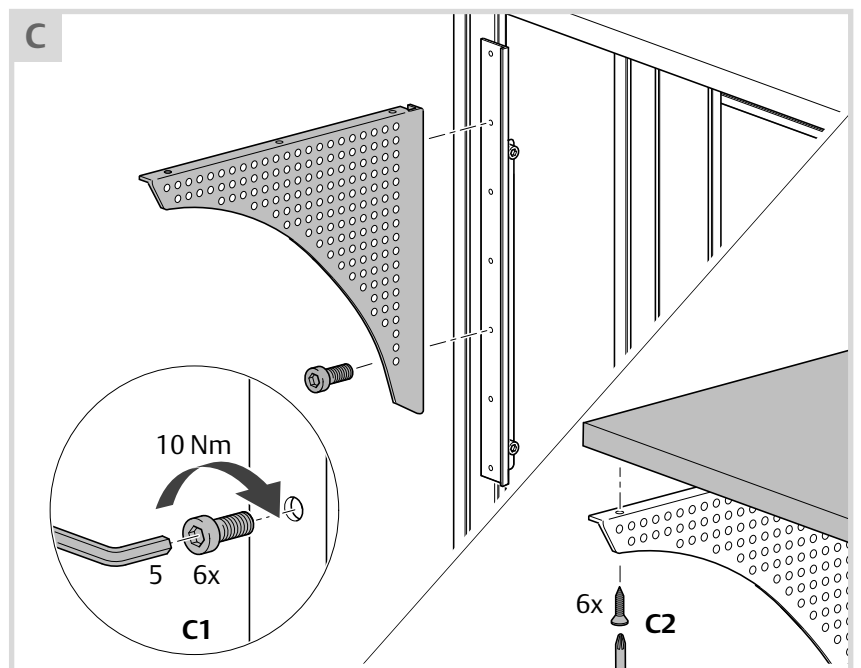
Starre Anbauebene

- Mit mindestens 6 Schrauben C1 an Vertikalstrebe befestigen.



Rigid add-on worktop

- Secure to vertical strut with at least six screws C1.

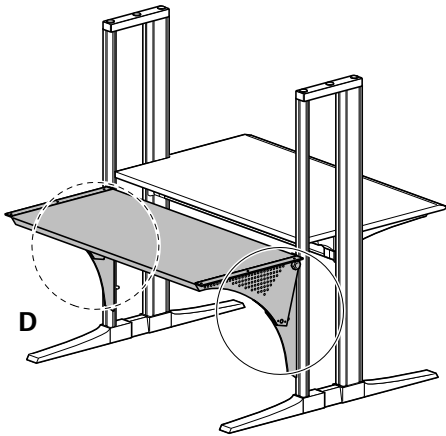


Plateau annexe fixe

- Fixer au montant vertical avec au moins 6 vis C1.

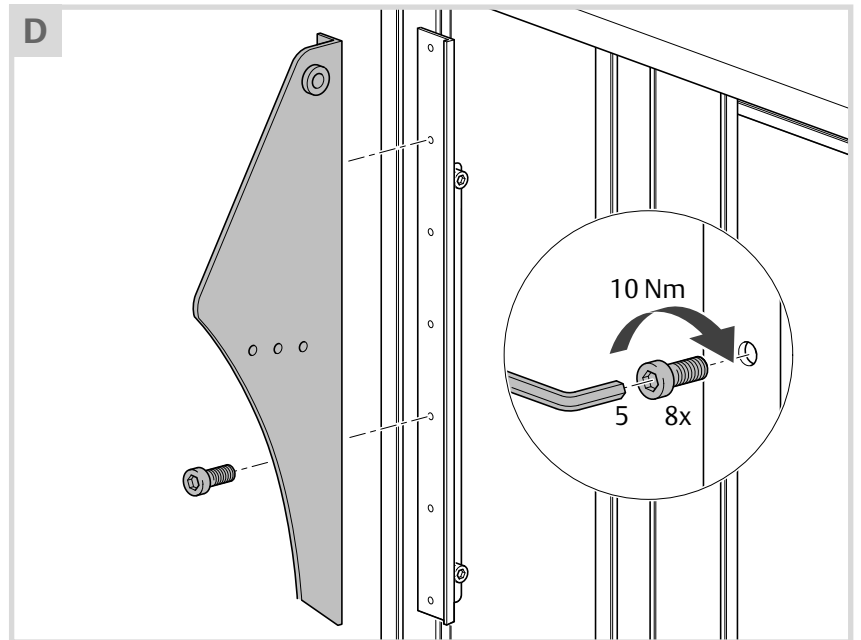
Neigbare Anbauebene

- Mit mindestens 8 Schrauben D an Vertikalstrebe befestigen.



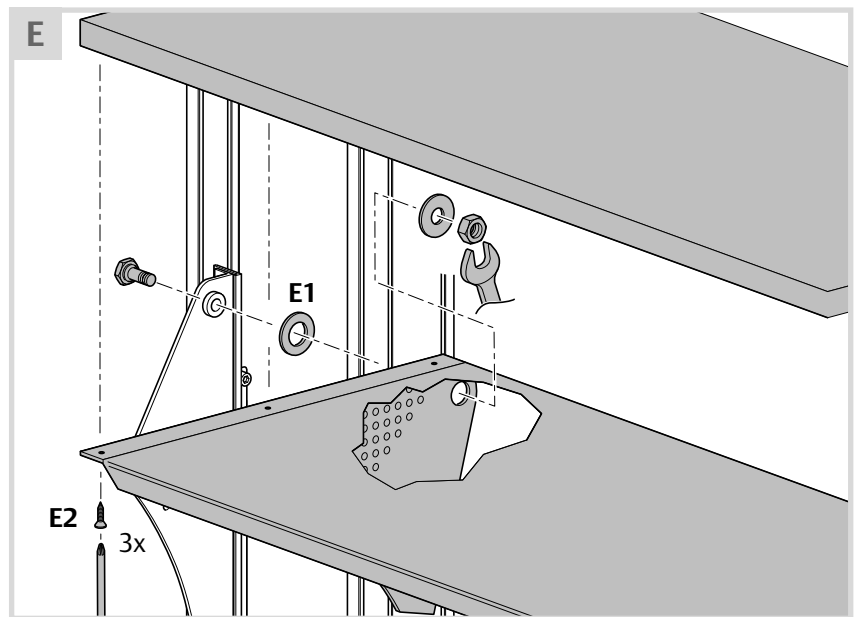
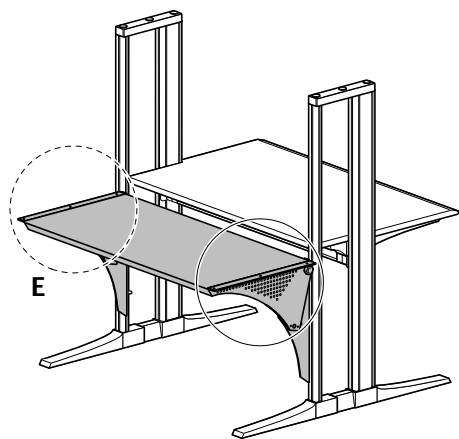
Tiltable add-on worktop

- Secure to vertical strut with at least eight screws D.



Plateau annexe inclinable

- Fixer au montant vertical avec au moins 8 vis D.



3

Maximale Beladung



Gefahr!
 Maximale Beladung der starren Anbauebene beachten: 75 kg
 Maximale Beladung der neigbaren Anbauebene beachten: 150 kg

Maximum load

Danger!
 Do not exceed the maximum load of the rigid add-on worktop: 75 kg
 Do not exceed the maximum load of the tiltable add-on worktop: 150 kg

Charge maximale

Danger !
 Respecter la charge maximale du plateau annexe fixe : 75 kg
 Respecter la charge maximale du plateau annexe inclinable : 150 kg

4 Einstellungen

Höhe einstellen

- Anbauebene vollständig entlasten.
- Schrauben in Vertikalstrebe C1 bzw. D entfernen und Anbauebene im 25-mm-Raster beliebig verschieben. Mindestanzahl der Schrauben beachten!

Neigen

- Anbauebene vollständig entlasten.
- Rastbolzen entsichern F1, F2, F3 und Anbauebene neigen F4.

Adjustments

Adjust height

- Relieve add-on worktop completely.
- Remove screws from vertical strut C1, D and adjust add-on worktop as desired in 25 mm steps. Note minimum number of screws!

Adjust the angle

- Relieve add-on worktop completely.
- Disengage detent pin F1, F2, F3 and tilt add-on worktop F4.

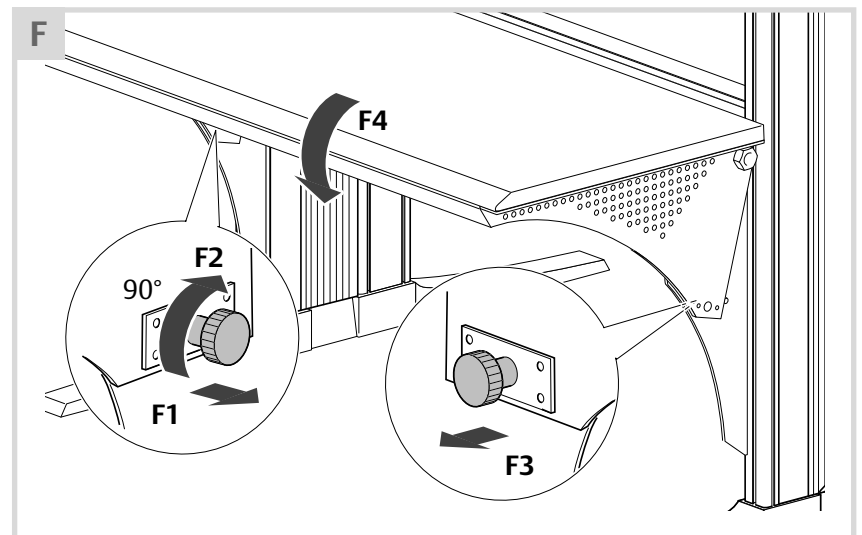
Réglages

Régler la hauteur

- Décharger complètement le plateau annexe.
- Retirer les vis dans les montants verticaux C1, D et positionner le plateau annexe suivant le besoin dans la grille de 25 mm. Respecter le nombre minimum de vis !

Inclinaison

- Décharger complètement le plateau annexe.
- Débloquer les boulons d'arrêt F1, F2, F3 et incliner le plateau annexe F4.



Gefahr!
Beide Rastbolzen sicher einrasten lassen.

Danger
Ensure that both detent pins engage securely.

Danger !
Laisser les deux boulons d'arrêt s'enclencher fermement.

While every precaution has been taken to ensure accuracy and completeness in this literature, Knürr AG assumes no responsibility, and disclaims all liability for damage resulting from use of this information or for any errors or omissions.

©2008 Knürr AG. All rights reserved throughout the world. Specifications subject to change without notice.

All names referred to are trademarks or registered trademarks of their respective owners.

©Knürr and the Knürr logo are registered trademarks of Knürr AG.

Knürr
Technical Furniture GmbH
Business Unit

Hauptstraße 35
94439 Münchsdorf • Germany
Tel. +49 (0) 87 23/28-0
Fax +49 (0) 87 23/28-138
www.technical-furniture.com

Knürr AG
Global Headquarters

Mariakirchener Straße 38
94424 Arnstorf • Germany
Tel. +49 (0) 87 23/27-0
Fax +49 (0) 87 23/27-154
info@knuerr.com
www.knuerr.com

Emerson Network Power

The global leader in enabling business-critical continuity

EmersonNetworkPower.com

Knürr logo, Emerson Network Power and the Emerson Network Power logo are trademarks and service marks of Emerson Electric Co. ©2008 Emerson Electric Co.