

Elicon – Rechnerablagen
Elicon – Computer platforms
Elicon – Supports d'ordinateur

Assembly Instructions

1

Allgemeine Hinweise

Weitere Dokumentation beachten



Achtung!
Montageanleitung „Elicon – Leitstandisch“ unbedingt beachten.

Gültigkeit

Diese Anleitung gilt für folgende Elicon-Komponenten der Knürr AG:

- Starre Rechnerablage
- Ausziehbare Rechnerablage

Notwendiges Werkzeug

- Innensechskantschlüssel 5 mm
- Kreuzschlitzschraubendreher

General information

Refer to the other documentation

Warning
See assembly instructions “Elicon – Control console workstation”.

Validity

This document applies to the following Elicon components from Knürr AG:

- Rigid computer platform
- Pull-out computer platform

Tools required

- 5 mm Allen key
- Philips screwdriver

Consignes générales

Respecter les indications ci-dessous

Attention !
Respecter impérativement les instructions de montage “ Elicon – Table de poste central ”.

Validité

Le présent manuel concerne les éléments Elicon de Knürr AG suivants :

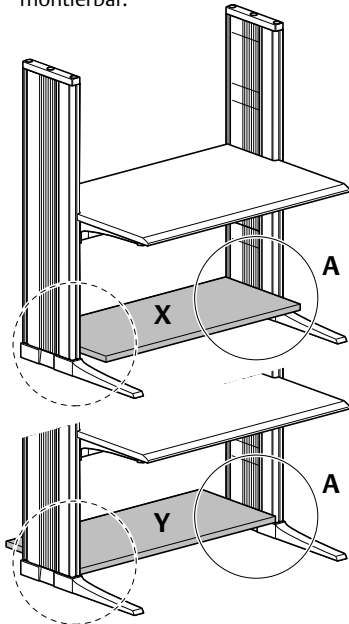
- Support d'ordinateur rigide
- Support d'ordinateur coulissant

Outils nécessaires

- Clé Allen 5 mm
- Tournevis cruciforme

2.1 Starre Rechnerablage

Montage
Zur Vorderseite X oder Rückseite Y hin montierbar.

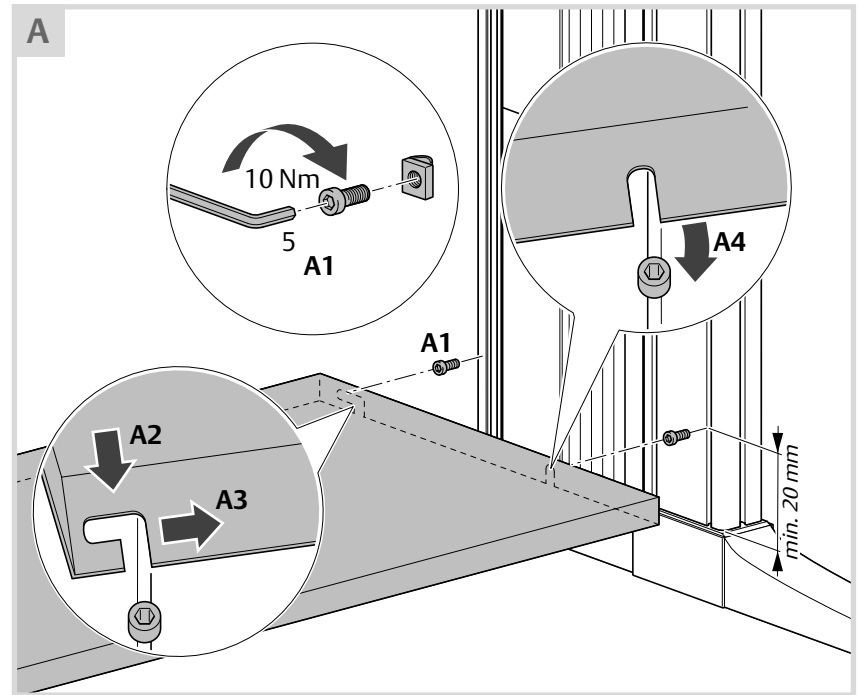


Rigid computer platform

Installation
Can be mounted to front X or rear Y side.

Support d'ordinateur rigide

Montage
Fixation possible à l'avant X ou à l'arrière Y.



Maximale Beladung

Gefahr!
Maximale Beladung der Rechnerablage beachten: 150 kg

Maximum load

Danger!
Do not exceed the maximum load of the computer platform: 150 kg

Charge maximale

Danger !
Respecter la charge maximale du support d'ordinateur : 150 kg

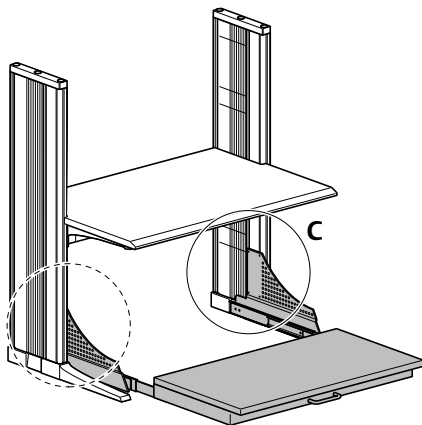
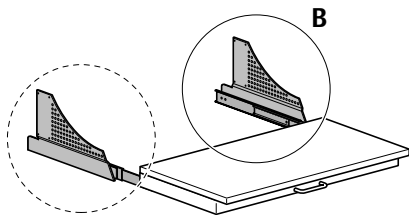


2.2

Ausziehbare Rechnerablage

Ausziehbare Rechnerablage wegen eingeschränktem Beinraum nicht bei Arbeitsplätzen mit Dauertätigkeit einsetzen.

Montage



Maximale Beladung

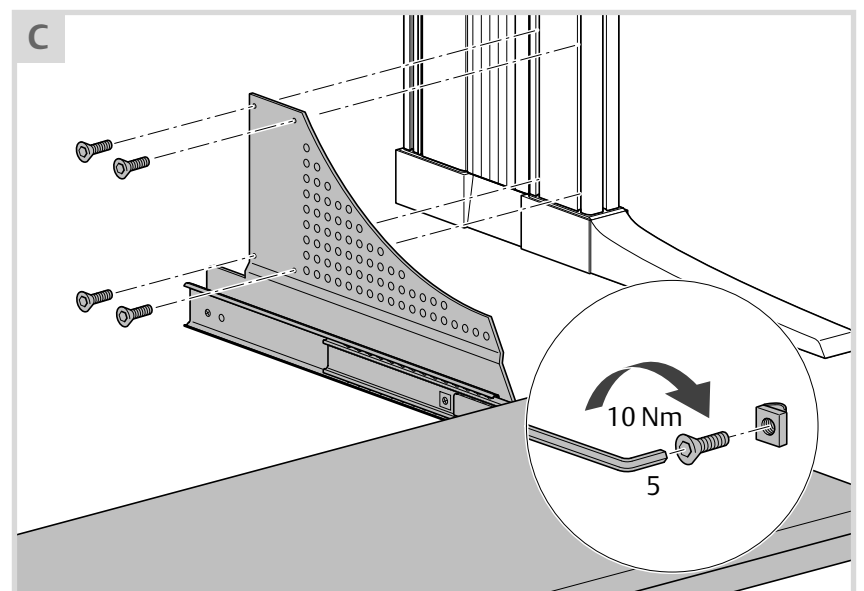
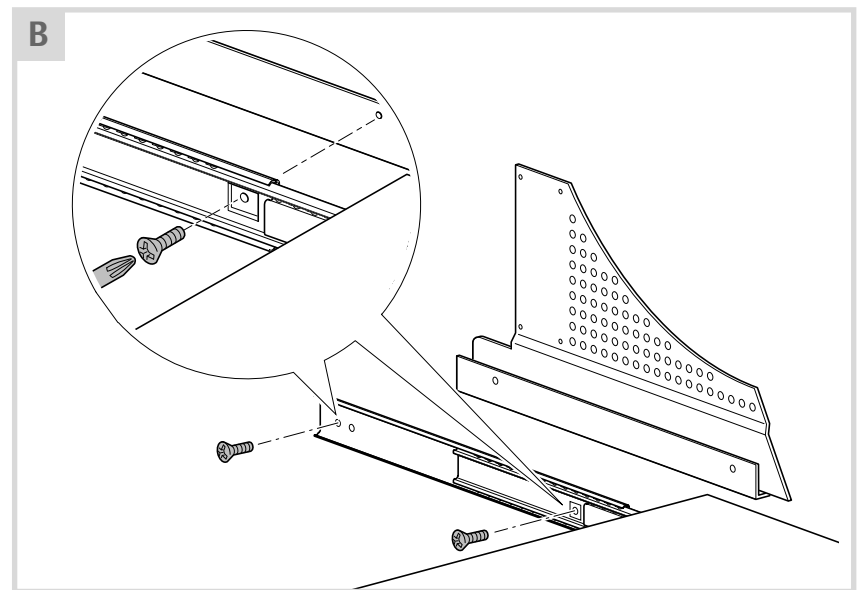
Gefahr!
Maximale Beladung der Rechnerablage beachten: 250 kg



Pull-out computer platform

Because of limited leg-room, do not use the pull-out computer platform for workplaces of prolonged activity.

Installation



Maximum load

Danger!
Do not exceed the maximum load of the computer platform: 250 kg

Support d'ordinateur coulissant

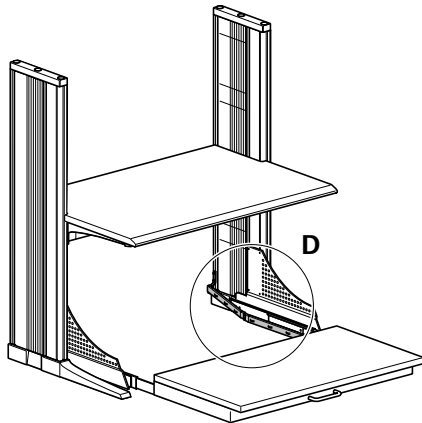
En raison de la place limitée disponible pour les jambes, ne pas utiliser le support d'ordinateur coulissant pour des postes de travail à activité permanente.

Montage

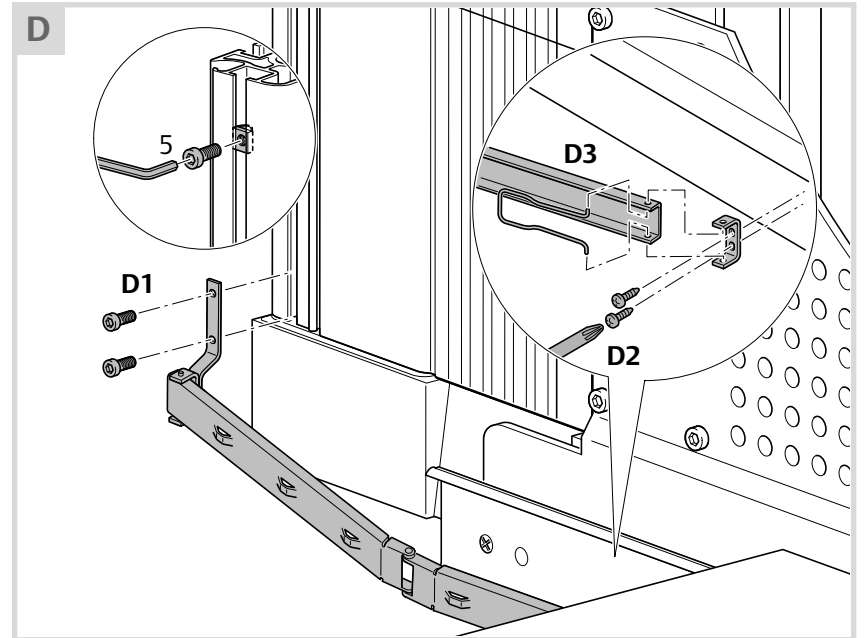
Charge maximale

Danger!
Respecter la charge maximale du support d'ordinateur : 250 kg

Gelenkkabelführung



Cable routing joint



Guide-câble articulé

Gelenkkabelführung nicht im Lieferumfang enthalten.

- Kabel mit ausreichendem Abstand zu beweglichen Teilen fixieren und sicher nach hinten führen: Kabel mit Kabelbindern an den Ösen befestigen.
- Weitere Kabelführungen nach Bedarf.

Cable routing joint is not included in scope of supply.

- Secure cable at sufficient distance from moving parts and route it safely to the back: Secure cable to the lugs with cable ties.
- Further cable routing as required.

Le guide-câble articulé n'est pas compris dans la livraison.

- Fixer le câble avec un écart suffisant par rapport aux pièces mobiles et l'acheminer vers l'arrière : Fixer le câble avec des attaches aux anneaux.
- Autres guide-câbles selon les besoins.

While every precaution has been taken to ensure accuracy and completeness in this literature, Knürr AG assumes no responsibility, and disclaims all liability for damage resulting from use of this information or for any errors or omissions.

©2008 Knürr AG. All rights reserved throughout the world. Specifications subject to change without notice.

All names referred to are trademarks or registered trademarks of their respective owners.

©Knürr and the Knürr logo are registered trademarks of Knürr AG.

Knürr
Technical Furniture GmbH
Business Unit

Hauptstraße 35
 94439 Münchsdorf • Germany
 Tel. +49 (0) 87 23/28-0
 Fax +49 (0) 87 23/28-138
 www.technical-furniture.com

Knürr AG
Global Headquarters

Mariakirchener Straße 38
 94424 Arnstorf • Germany
 Tel. +49 (0) 87 23/27-0
 Fax +49 (0) 87 23/27-154
 info@knuerr.com
 www.knuerr.com

Emerson Network Power

The global leader in enabling business-critical continuity

EmersonNetworkPower.com

Knürr logo, Emerson Network Power and the Emerson Network Power logo are trademarks and service marks of Emerson Electric Co. ©2008 Emerson Electric Co.