

# Elimobil – Seitliche Ablage

## Elimobil trolley – Side shelf

### Poste mobile Elimobil – Plateau latéral

#### Assembly Instructions

## 1 Allgemeine Hinweise

Weitere Dokumentation beachten



**Achtung!**  
User Manual „Gerätewagen“ und Montageanleitung „Elimobil – Grundgestell“ unbedingt beachten.

**Gültigkeit**  
Diese Anleitung gilt für folgende Geräte-  
wagen-Komponenten der Knürr AG:  
– Elimobil seitliche Ablage,  
rechts oder links

**Notwendiges Werkzeug**  
– Innensechskantschlüssel 4 mm

## General information

Refer to the other  
documentation

**Warning!**  
See user manual entitled “Mobile  
workstations” and assembly instruc-  
tions “Elimobil trolley – Base frame”.

**Validity**  
These instructions apply to the following  
trolley components from Knürr AG:  
– Elimobil side shelf,  
right or left

**Tools required**  
– 4 mm Allen key

## Consignes générales

Respecter les indications  
ci-dessous

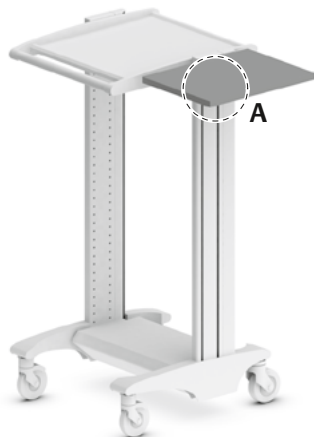
**Attention !**  
Respecter impérativement le manuel  
utilisateur « Postes mobiles » et les  
instructions de montage « Poste  
mobile Elimobil – Châssis de base ».

**Validité**  
Ce mode d'emploi est valable pour les  
éléments de postes mobiles de Knürr AG  
suivants :  
– Plateau latéral de l'Elimobil,  
côté droit ou côté gauche

**Outils nécessaires**  
– clé Allen 4 mm

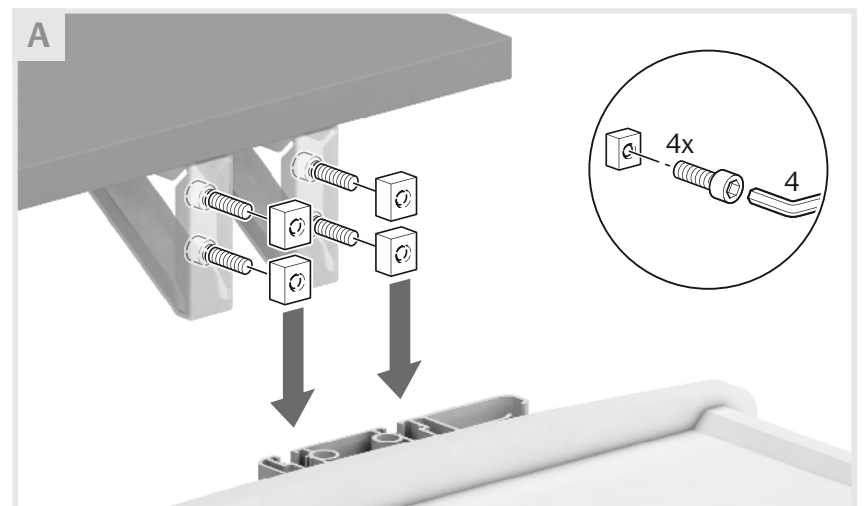
## 2 Montage

- Seitliche Ablage in der gewünschten  
Höhe montieren (Schiebemuttern  
beliebig verschiebbar).
- Dargestellt ist die Montage der seitlichen  
Ablage rechts, Montage links erfolgt analog.



## Installation

- Fit the side shelf at the required height  
(the sliding nuts can be moved as  
required).
- The figure shows the side shelf fitted on the  
right. It can be fitted on the left in exactly  
the same way.



## Montage

- Installer le plateau latéral à la hauteur  
désirée (écrous coulissants en n'importe  
quelle position).
- Le schéma montre le montage du plateau  
latéral du côté droit ; le montage du côté  
gauche s'effectue de manière analogue.

3

**Maximale Beladung**

Gefahr!  
**Maximale Beladung der seitlichen  
 Ablage beachten: 10 kg**  
**Maximale Gesamtbeladung des  
 Elimobils beachten: 180 kg**

**Maximum load**

Danger!  
**Do not exceed the maximum load  
 of the side shelf: 10 kg**  
**Do not exceed the maximum load  
 of the Elimobil: 180 kg**

**Charge maximale**

Danger !  
**Respecter la charge maximale  
 du plateau latéral : 10 kg**  
**Respecter la charge maximale  
 de l' Elimobil : 180 kg**

While every precaution has been taken to ensure accuracy and completeness in this literature, Knürr AG assumes no responsibility, and disclaims all liability for damage resulting from use of this information or for any errors or omissions.

©2008 Knürr AG. All rights reserved throughout the world. Specifications subject to change without notice.

All names referred to are trademarks or registered trademarks of their respective owners.

©Knürr and the Knürr logo are registered trademarks of Knürr AG.

**Knürr  
 Technical Furniture GmbH  
 Business Unit**

Hauptstraße 35  
 94439 Münchsorf • Germany  
 Tel. +49 (0) 87 23/28-0  
 Fax +49 (0) 87 23/28-138  
 www.technical-furniture.com

**Knürr AG  
 Global Headquarters**

Mariakirchener Straße 38  
 94424 Arnstorf • Germany  
 Tel. +49 (0) 87 23/27-0  
 Fax +49 (0) 87 23/27-154  
 info@knuerr.com  
 www.knuerr.com

**Emerson Network Power**

The global leader in enabling business-critical continuity

**EmersonNetworkPower.com**

Knürr logo, Emerson Network Power and the Emerson Network Power logo are trademarks and service marks of Emerson Electric Co. ©2008 Emerson Electric Co.