

Elimobil – Ablageboard

Elimobil trolley – Storage shelf

Poste mobile Elimobil – Plateau de réception

Assembly Instructions

1 Allgemeine Hinweise

Weitere Dokumentation beachten



Achtung!
User Manual „Gerätewagen“ und Montageanleitung „Elimobil – Grundgestell“ unbedingt beachten.

Gültigkeit
 Diese Anleitung gilt für folgende Geräte-
 wagen-Komponenten der Knürr AG:
 – Elimobil Ablageboard starr
 – Elimobil Ablageboard neigbar

Notwendiges Werkzeug
 – Innensechskantschlüssel 4 mm
 – Gabelschlüssel 8 mm

General information

Refer to the other documentation

Warning!
See user manual entitled “Mobile workstations” and assembly instructions “Elimobil trolley – Base frame”.

Validity
 These instructions apply to the following trolley components from Knürr AG:
 – Elimobil storage shelf, rigid
 – Elimobil storage shelf, tiltable

Tools required
 – 4 mm Allen key
 – 8 mm open-ended spanner

Consignes générales

Respecter les indications ci-dessous

Attention !
Respecter impérativement le manuel utilisateur « Postes mobiles » et les instructions de montage « Poste mobile Elimobil – Châssis de base ».

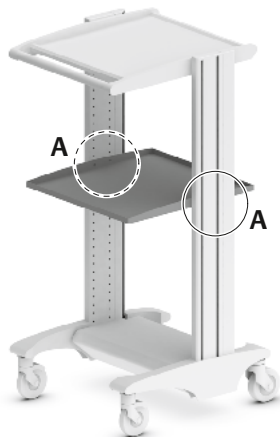
Validité
 Ce mode d'emploi est valable pour les éléments de postes mobiles de Knürr AG suivants :
 – Plateau de réception fixe Elimobil
 – Plateau de réception inclinable Elimobil

Outils nécessaires
 – clé Allen 4 mm
 – clé à fourche 8 mm

2 Montage

- Ablageboard in der gewünschten Höhe montieren (Lochabstand 25 mm).

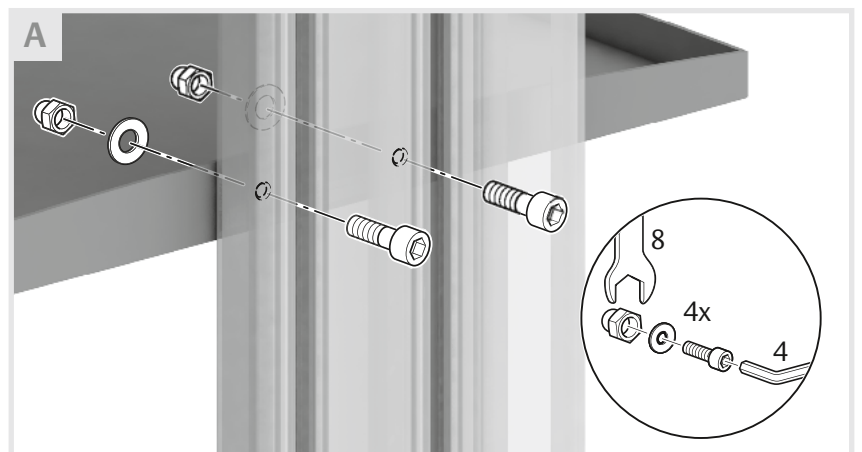
Starres Ablageboard



Installation

- Fit the storage shelf at the required height (hole spacing 25 mm).

Rigid storage shelf

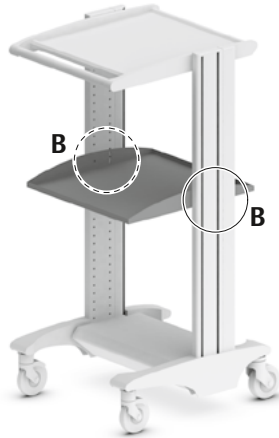


Montage

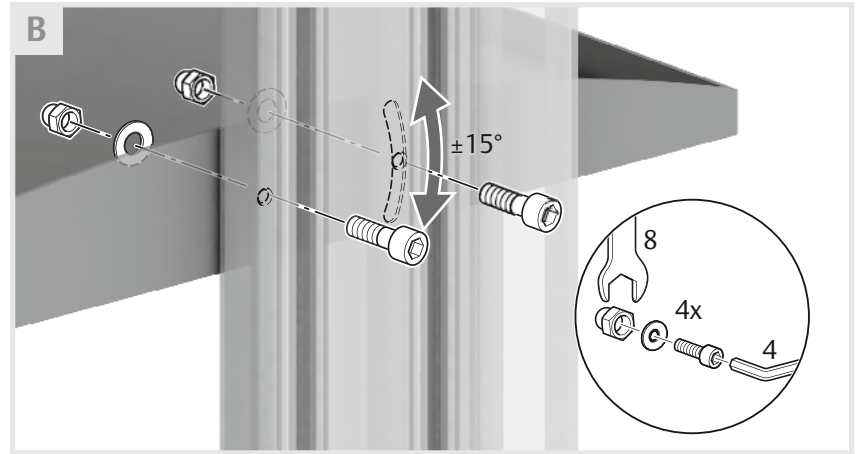
- Installer le plateau de réception à la hauteur désirée (écartement des trous 25 mm).

Plateau de réception fixe

Neigbares Ablageboard



Tiltable storage shelf



Plateau de réception inclinable

3

Maximale Beladung



Gefahr!
Maximale Beladung des Ablageboards beachten: 30 kg
Maximale Gesamtbeladung des Elimobils beachten: 180 kg

Maximum load

Danger!
Do not exceed the maximum load of the storage shelf: 30 kg
Do not exceed the maximum load of the Elimobil: 180 kg

Charge maximale

Danger !
Respecter la charge maximale du plateau de réception : 30 kg
Respecter la charge maximale de l'Elimobil : 180 kg

4

Ablageboard neigen

- Ablageboard entlasten.
- Alle Schrauben lockern.
- Ablageboard innerhalb von 15° in die gewünschte Neigung bringen und ausrichten.
- Alle Schrauben wieder sicher festziehen.

Adjust the angle of the storage shelf

- Relieve the load on the storage shelf.
- Undo all the screws.
- Move the storage shelf to the required angle within the maximum of 15° and align it.
- Retighten all the screws.

Inclinaison du plateau de réception

- Libérer le plateau de réception.
- Desserrer toutes les vis.
- Placer et fixer le plateau de réception à l'inclinaison souhaitée dans l'intervalle de 15° possible.
- Resserrer toutes les vis.

While every precaution has been taken to ensure accuracy and completeness in this literature, Knürr AG assumes no responsibility, and disclaims all liability for damage resulting from use of this information or for any errors or omissions.

©2008 Knürr AG. All rights reserved throughout the world. Specifications subject to change without notice.

All names referred to are trademarks or registered trademarks of their respective owners.

©Knürr and the Knürr logo are registered trademarks of Knürr AG.

Knürr
Technical Furniture GmbH
Business Unit

Hauptstraße 35
 94439 Münchsdorf • Germany
 Tel. +49 (0) 87 23/28-0
 Fax +49 (0) 87 23/28-138
 www.technical-furniture.com

Knürr AG
Global Headquarters

Mariakirchener Straße 38
 94424 Arnstorf • Germany
 Tel. +49 (0) 87 23/27-0
 Fax +49 (0) 87 23/27-154
 info@knuerr.com
 www.knuerr.com

Emerson Network Power

The global leader in enabling business-critical continuity

EmersonNetworkPower.com