

Elimobil – Korpusmodul

Elimobil trolley – Drawer module

Poste mobile Elimobil – Module tiroir

Assembly Instructions

1 Allgemeine Hinweise

Weitere Dokumentation beachten



Achtung!
User Manual „Gerätewagen“ und Montageanleitung „Elimobil – Grundgestell“ unbedingt beachten.

Gültigkeit

Diese Anleitung gilt für folgende Gerätewagen-Komponenten der Knürr AG:

- Elimobil Schubfachmodul 1+2 und 3
- Elimobil Tastaturauszug geschlossen

Notwendiges Werkzeug

- Innensechskantschlüssel 4 mm

General information

Refer to the other documentation

Warning!
See user manual entitled “Mobile workstations” and assembly instructions “Elimobil trolley – Base frame”.

Validity

These instructions apply to the following trolley components from Knürr AG:

- Elimobil drawer module 1+2 and 3
- Elimobil closed keyboard shelf

Tools required

- 4 mm Allen key

Consignes générales

Respecter les indications ci-dessous

Attention !
Respecter impérativement le manuel utilisateur « Postes mobiles » et les instructions de montage « Poste mobile Elimobil – Châssis de base ».

Validité

Ce mode d'emploi est valable pour les éléments de postes mobiles de Knürr AG suivants :

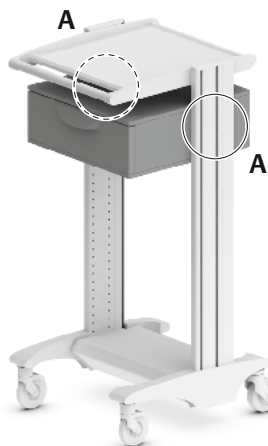
- Module tiroir 1+2 et 3 Elimobil
- Module tiroir avec tablette télescopique pour clavier Elimobil

Outils nécessaires

- clé Allen 4 mm

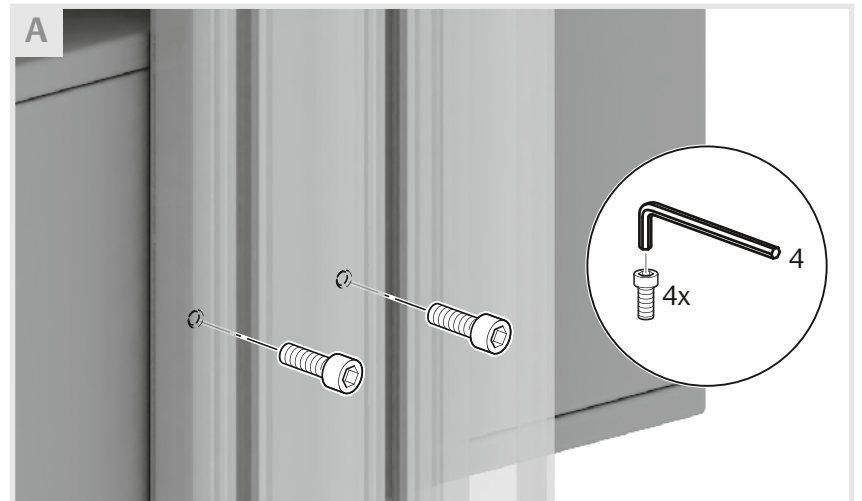
2 Montage

- Schubfach oder geschlossenen Tastaturauszug in der gewünschten Höhe montieren (Lochabstand 25 mm).



Installation

- Fit the drawer or closed keyboard shelf at the required height (hole spacing 25 mm).



Montage

- Installer le tiroir ou la tablette télescopique fermée à la hauteur désirée (écartement des trous 25 mm).

3

Maximale Beladung

Gefahr!
Maximale Beladung von Schubfachmodul oder Tastatúrauszug beachten: 10 kg
Maximale Gesamtbeladung des Elimobils beachten: 180 kg

Maximum load

Danger!
Do not exceed the maximum load of the drawer module or the keyboard shelf: 10 kg
Do not exceed the maximum load of the Elimobil: 180 kg

Charge maximale

Danger !
Respecter la charge maximale du module tiroir ou de la tablette télescopique pour clavier : 10 kg
Respecter la charge maximale de l'Elimobil : 180 kg

4

Bedienung

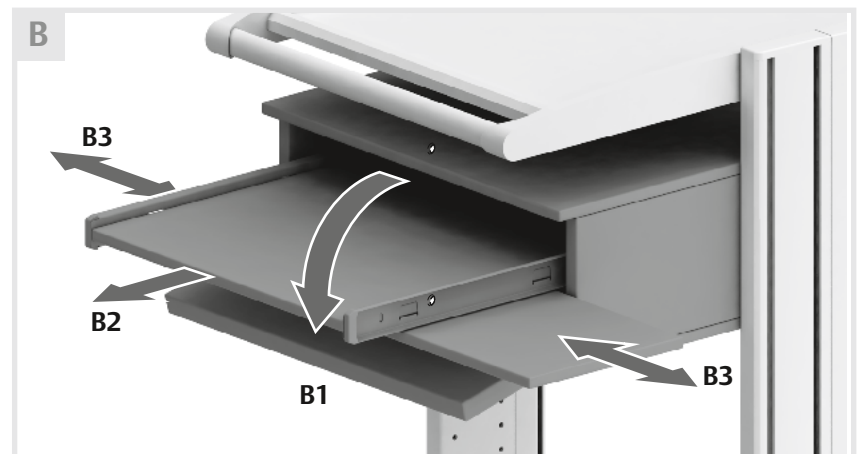
Tastatúrauszug ausziehen

Operation

Pull out the keyboard shelf

Utilisation

Tirer la tablette télescopique

**Bitte beachten**

- Nicht auf geöffnete Klappe des Schubfachmoduls stützen. Klappe nicht belasten!
- Tastaturablage nicht belasten.
- Kabel durch die Kabeldurchführung auf der Rückseite verlegen.

Please note

- Do not lean on the open flap of the drawer module. Do not place loads on the flap.
- Do not place loads on the keyboard shelf.
- Route cables through the cable duct at the rear.

Attention

- Ne pas s'appuyer sur le rabat ouvert du module tiroir. Ne pas placer de charge sur le rabat !
- Ne pas placer de charge sur la tablette pour clavier !
- Faire passer le câble dans la conduite de câble sur l'envers.

While every precaution has been taken to ensure accuracy and completeness in this literature, Knürr AG assumes no responsibility, and disclaims all liability for damage resulting from use of this information or for any errors or omissions.

©2008 Knürr AG. All rights reserved throughout the world. Specifications subject to change without notice.

All names referred to are trademarks or registered trademarks of their respective owners.

©Knürr and the Knürr logo are registered trademarks of Knürr AG.

Knürr
Technical Furniture GmbH
Business Unit

Hauptstraße 35
 94439 Münchsdorf • Germany
 Tel. +49 (0) 87 23/28-0
 Fax +49 (0) 87 23/28-138
 www.technical-furniture.com

Knürr AG
Global Headquarters

Mariakirchener Straße 38
 94424 Arnstorf • Germany
 Tel. +49 (0) 87 23/27-0
 Fax +49 (0) 87 23/27-154
 info@knuerr.com
 www.knuerr.com

Emerson Network Power

The global leader in enabling business-critical continuity

EmersonNetworkPower.com

Knürr logo, Emerson Network Power and the Emerson Network Power logo are trademarks and service marks of Emerson Electric Co. ©2008 Emerson Electric Co.