

Elimobil – Tastaturauszug

Elimobil trolley – Keyboard shelf

Poste mobile Elimobil – Tablette télescopique pour clavier

Assembly Instructions

1 Allgemeine Hinweise

Weitere Dokumentation beachten



Achtung!
User Manual „Gerätewagen“ und Montageanleitung „Elimobil – Grundgestell“ unbedingt beachten.

Gültigkeit
Diese Anleitung gilt für folgende Geräte-
wagen-Komponenten der Knürr AG:
– Elimobil Tastaturauszug offen

Notwendiges Werkzeug
– Innensechskantschlüssel 4 mm

General information

Refer to the other documentation

Warning!
See user manual entitled “Mobile workstations” and assembly instructions “Elimobil trolley – Base frame”.

Validity
These instructions apply to the following trolley components from Knürr AG:
– Elimobil open keyboard shelf

Tools required
– 4 mm Allen key

Consignes générales

Respecter les indications ci-dessous

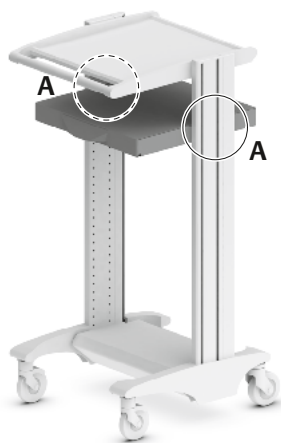
Attention !
Respecter impérativement le manuel utilisateur « Postes mobiles » et les instructions de montage « Poste mobile Elimobil – Châssis de base ».

Validité
Ce mode d'emploi est valable pour les éléments de postes mobiles de Knürr AG suivants :
– Tablette télescopique pour clavier ouverte Elimobil

Outils nécessaires
– clé Allen 4 mm

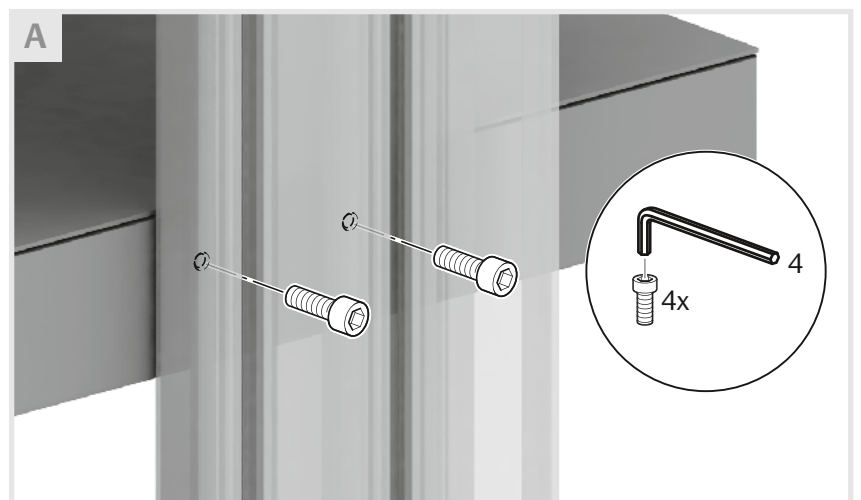
2 Montage

- Tastaturauszug in der gewünschten Höhe montieren (Lochabstand 25 mm).



Installation

- Fit the keyboard shelf at the required height (hole spacing 25 mm).



Montage

- Installer la tablette télescopique pour clavier à la hauteur désirée (écartement des trous 25 mm).

3

Maximale Beladung



Gefahr!
Maximale Beladung des Tastaturauszuges beachten: 10 kg
Maximale Gesamtbeladung des Elimobils beachten: 180 kg

Maximum load

Danger!
Do not exceed the maximum load of the keyboard shelf: 10 kg
Do not exceed the maximum load of the Elimobil: 180 kg

Charge maximale

Danger !
Respecter la charge maximale de la tablette télescopique pour clavier : 10 kg
Respecter la charge maximale de l'Elimobil : 180 kg

4

Bedienung

Tastaturauszug ausziehen

Operation

Pull out the keyboard shelf

Utilisation

Tirer la tablette télescopique



Bitte beachten

- Tastaturablage nicht belasten.

Please note

- Do not place loads on the keyboard shelf.

Attention

- Ne pas placer de charge sur la tablette pour clavier !

While every precaution has been taken to ensure accuracy and completeness in this literature, Knürr AG assumes no responsibility, and disclaims all liability for damage resulting from use of this information or for any errors or omissions.

©2008 Knürr AG. All rights reserved throughout the world. Specifications subject to change without notice.

All names referred to are trademarks or registered trademarks of their respective owners.

©Knürr and the Knürr logo are registered trademarks of Knürr AG.

Knürr
Technical Furniture GmbH
Business Unit

Hauptstraße 35
 94439 Münchsdorf • Germany
 Tel. +49 (0) 87 23/28-0
 Fax +49 (0) 87 23/28-138
 www.technical-furniture.com

Knürr AG
Global Headquarters

Mariakirchener Straße 38
 94424 Arnstorf • Germany
 Tel. +49 (0) 87 23/27-0
 Fax +49 (0) 87 23/27-154
 info@knuerr.com
 www.knuerr.com

Emerson Network Power

The global leader in enabling business-critical continuity

EmersonNetworkPower.com

Knürr logo, Emerson Network Power and the Emerson Network Power logo are trademarks and service marks of Emerson Electric Co. ©2008 Emerson Electric Co.