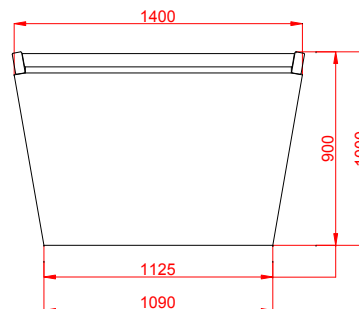


## KONSOLA NADZORU Typ – CORFU-E TRAPEZ 1400



### KONSTRUKCJA

Profile aluminiowe z kanałami T (wsporniki nośne)  
 Blacha stalowa (kanały kablowe, ramy nośne blatów, ścianki perforowane)  
 Blaty pokryte antyrefleksyjnym laminatem HPL  
 Grubość blatów 30mm, Czoła blatów zaoblone, Przepust szczotkowy  
 Dolna część konsoli przystosowana do zabudowy sprzętu komputerowego.

### WYMIARY ZEWNĘTRZNE

Wysokość blatu (mm) 750  
 Wysokość z panelem tylnym (mm) 1200, 1600, 1900

Wymiary blatu:  
 Gł. / Szer(front) 900 / 1125 / 1400  
 / Szer(tył) 1000 / 1090 / 1400

Możliwość wykonania stanowisk niestandardowych

### ELEMENTY WYPOSAŻENIA

Szafki 19"  
 Kontenery z szufladami  
 Listwy zasilające  
 Szuflady klawiatury  
 Półki monitorów  
 Uchwyty monitorów LCD

### KOLORYSTYKA (standard)

Elementy nośne RAL 7035 (jasno-szary)  
 RAL 7021 (grafitowy)

Blaty RAL 7035 (jasno-szary)  
 Drewnopodobny (buk)

Elementy dekoracyjne RAL 5003 (ciemno-niebieski)  
 RAL 7021 (grafitowy)

### OBCIĄŻENIE STATYCZNE (kg)

150

### PRODUCENT

**PIOMAR**  
 Tel. +48 22 6769462  
[piomar@piomar.com.pl](mailto:piomar@piomar.com.pl)

**Piomar**  
 środowiska dla elektroniki