

TŁUMIK DRGAŃ

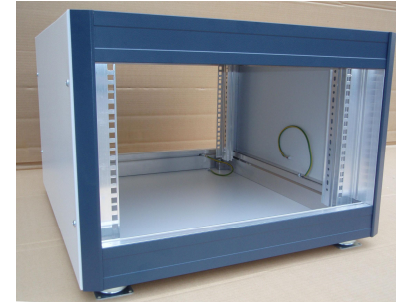


KONSTRUKCJA

Połączenie metalowej obudowy z elastomerem z kołnierzem montażowym
Ocynkowana obudowa elastomeru o wysokiej jakości i elastyczności.

Materiał:

-części metalowe: stal ocynkowana
-elastomer



ZASTOSOWANIE

Ochrona przed wstrząsami i wibracjami

Normy:
Zgodność z normą
MIL-E-5400
MIL-S-901 C

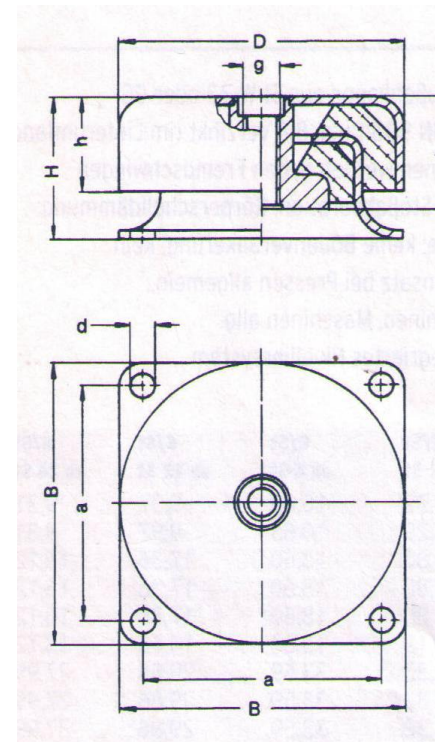
Uwaga:
Stałe obciążenie statyczne nie powinno przekraczać maksymalnego obciążenia.
Możliwe są krótkotrwałe wyższe niż statyczne obciążenia dynamiczne.

DYSTRYBUTOR:

PIOMAR

Tel. +48 22 6769462
piomar@piomar.com.pl

Piomar
środowiska dla elektroniki



| nr katalogowy | B | D | H | h | t | g | a | d | obciążenie max |
|---------------|-----|-----|----|----|----|-----|------|------|----------------|
| | mm | | | | | | | | daN |
| 541401 | 60 | 58 | 28 | 18 | 20 | M6 | 49,5 | 5,2 | 15 |
| 541402 | 60 | 58 | 28 | 18 | 20 | M6 | 49,5 | 5,2 | 35 |
| 541403 | 60 | 58 | 28 | 18 | 20 | M6 | 49,5 | 5,2 | 60 |
| 541404 | 60 | 58 | 28 | 18 | 20 | M6 | 49,5 | 5,2 | 100 |
| 541405 | 60 | 58 | 28 | 18 | 20 | M8 | 49,5 | 5,2 | 35 |
| 541405-910001 | 60 | 58 | 28 | 18 | 20 | Ø8 | 49,5 | 5,2 | 35 |
| 541406 | 60 | 58 | 28 | 18 | 20 | M8 | 49,5 | 5,2 | 60 |
| 5414041 | 60 | 58 | 28 | 18 | 20 | M8 | 49,5 | 5,2 | 100 |
| 541411 | 76 | 76 | 38 | 25 | 30 | M10 | 63,5 | 6,4 | 35 |
| 541412 | 76 | 76 | 38 | 25 | 30 | M10 | 63,5 | 6,4 | 60 |
| 541413 | 76 | 76 | 38 | 25 | 30 | M10 | 63,5 | 6,4 | 90 |
| 541414 | 76 | 76 | 38 | 25 | 30 | M10 | 63,5 | 6,4 | 200 |
| 5414111 | 76 | 76 | 38 | 25 | 30 | M12 | 63,5 | 6,4 | 35 |
| 5414121 | 76 | 76 | 38 | 25 | 30 | M12 | 63,5 | 6,4 | 60 |
| 5414131 | 76 | 76 | 38 | 25 | 30 | M12 | 63,5 | 6,4 | 90 |
| 5414141 | 76 | 76 | 38 | 25 | 30 | M12 | 63,5 | 6,4 | 200 |
| 5414151 | 76 | 76 | 38 | 25 | 30 | M12 | 63,5 | 6,4 | 250 |
| 541420 | 133 | 124 | 63 | 38 | 43 | M16 | 108 | 11,9 | 250 |
| 541421 | 133 | 124 | 63 | 38 | 43 | M16 | 108 | 11,9 | 350 |
| 541422 | 133 | 124 | 63 | 38 | 43 | M16 | 108 | 11,9 | 500 |
| 541423 | 133 | 124 | 63 | 38 | 43 | M16 | 108 | 11,9 | 750 |